

## BCD- Anzeige BCD-M40 V3

Anzeige mit BCD- Eingang

### Eigenschaften:

- Anzeige LED rot
- Anzeige 1- stellig 20,32mm hoch
- BCD Eingang
- Hilfsspannung 7...28V DC
- Schutzart außen IP67
- Rechter oder linker Dezimalpunkt zuschaltbar



### Allgemeines

Das Anzeigegerät eignet sich, durch seine Schutzart und runde Bauform, ideal für den Einbau in Steuertafeln und Schaltschränke.

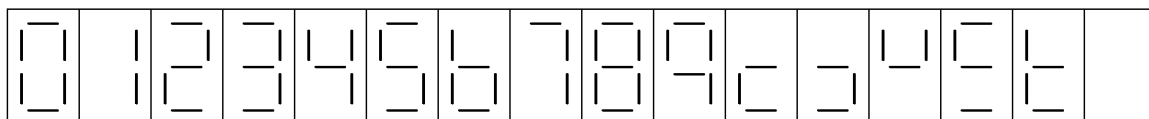
Die Ansteuerung kann über eine SPS oder sonstige BCD Ansteuerungen erfolgen.

Der Anschluss erfolgt über eine steckbare 6-pol. Federzugklemme.

Der rechte oder linke Dezimalpunkt ist durch eine Lötbrücke zuschaltbar.

Durch mehrere Anzeigen nebeneinander in Kombination mit dem Dezimalpunkt, lassen sich mehrstellige Anzeigen darstellen.

### Anzeigemöglichkeit:




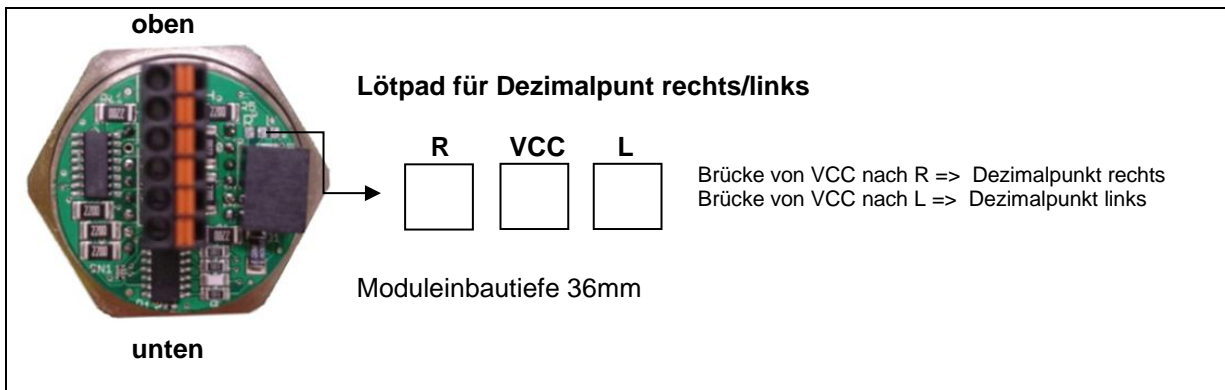
BCD Code 0000 0001 0010 0011 0100 0101 0110 0111 1000 1001 1010 1011 1100 1101 1110 1111

### Technische Daten

Speisung	: 7...28VDC
Stromaufnahme	: max. 122 mA bei 7V / min. 39mA bei 28V
Arbeitstemperatur	: -20...+60°C
Ziffernhöhe	: 20,32mm
Farbe	: rot
Eingänge	: High- Signal 7-28VDC ( Eingangswiderstand 3,3kΩ )
Gehäuse	: Messing vernickelt mit metrischen Gewinde nach EN 50262 Inkl. O-Ring mit Führungsnut ( Hinterstich ) und Mutter M40*1,5 mit Reduzierung einer Führungsnut für O-Ring
Wandstärke max.:	5mm
Einbautiefe ab Front:	42mm
Anschluss:	Steckbare Klemmleiste 6-pol.
Leiterquerschnitt:	0.2 ... 1.5mm
Abisolierlänge:	9...10mm
Schutzart:	IP6

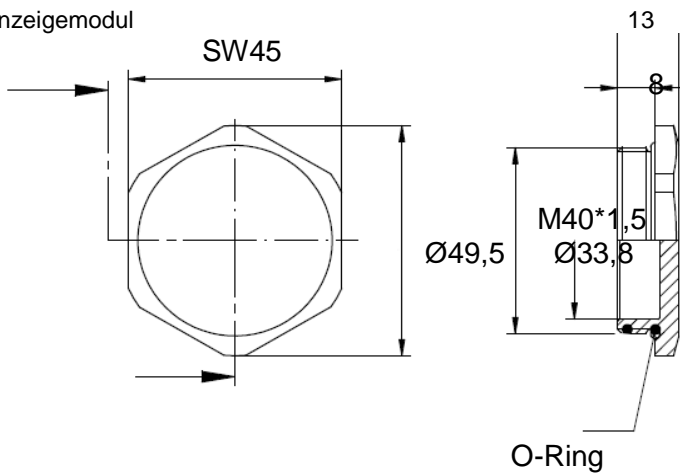
## Anschlussbelegung

Eingang	Klemme	Beschreibung
Speisung Eingang +7...28V	1	
0V	2	
BCD Eingang A	3	
BCD Eingang B	4	
BCD Eingang C	5	
BCD Eingang D	6	

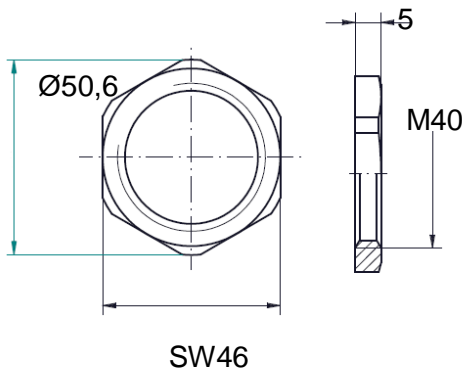


## Maßbild

Anzeigemodul



Mutter M40



Bestell Nr.: BCD-M40