

Aktiver Stromgeber ASG2

Eigenschaften:

- Echtwertstromanzeige
- Anzeige LCD 3 1/2 stellen Ziffernhöhe 10mm
- Strom-Spannungsbereich präzise und bequem einstellbar durch 10 Gang- Wendepotentiometer
- Durch verpolen der Ausgänge auch als Passiver Stromgeber nutzbar
- Batterieclips für 9V Akku oder Batterie mit auswechselbaren 9V NI-MH Akku
- Anschlussbuche für ein Lade-Netzgerät
- Akku Ladekontrolle in der Anzeige
- Ausgangsstrom von 0-20mA
Bürde max. 600Ω
- Ausgangsspannung 0-10,1V
- Anschluss über 4mm Polklemmen, Querloch oder Bananensteckeradapter
- Kleine Abmessungen



Anwendung

Der Strom-Spannungsgeber ASG 2 ist für alle Anwendungen in der Prozesstechnik und Automation geeignet, in der Ströme von 0-20mA oder 0-10V als Ansteuerung gefordert werden. Der ASG 2 dient zur Überprüfung von Regelkreisen, Anzeigeeinheiten, Grenzwertschaltern sowie als Simulationsgerät für Messumformer. Ein entscheidender Vorteil zu anderen Stromgebern in dieser Preisklasse, ist in diesem Gerät die Ausgangstrommessung mit digitaler Stromanzeige.

Technische Daten

- Intern eingebauter 9V NI-MH Akku
(der Akku ist, ohne das Gerät aufzuschrauben zu müssen, auswechselbar)
- Betriebsdauer bei vollgeladenen Akku und mittlere Stromausgabe ca. 1 Stunde
- Erscheint die Batteriekontrolle in der Anzeige, muss der Akku geladen werden, ansonsten ist der einwandfreie Betrieb nicht mehr gewährleistet.
- Ladezeit des Akkus ca. 14 Stunden mit einem 15V DC/800mA Netzteil
- Der Betrieb des Stromgebers ist auch während der Ladung, oder auch ohne Akku und nur mit dem Netzgerät gewährleistet.
- Die gewählte Funktion, Strom- oder Spannungsmessung wird in der Anzeige durch A oder V angezeigt.

Geberabweichung

+/- 0,2% , +/-1Digit

Stromgeber Max Bürde

bei 20mA Bürde $R_{max}=600\Omega$

Spannungsgeber

0-10,1V bei einer ma. Last von 500Ω

Temperaturbereich

0-50°C

Temperaturkoeffizient

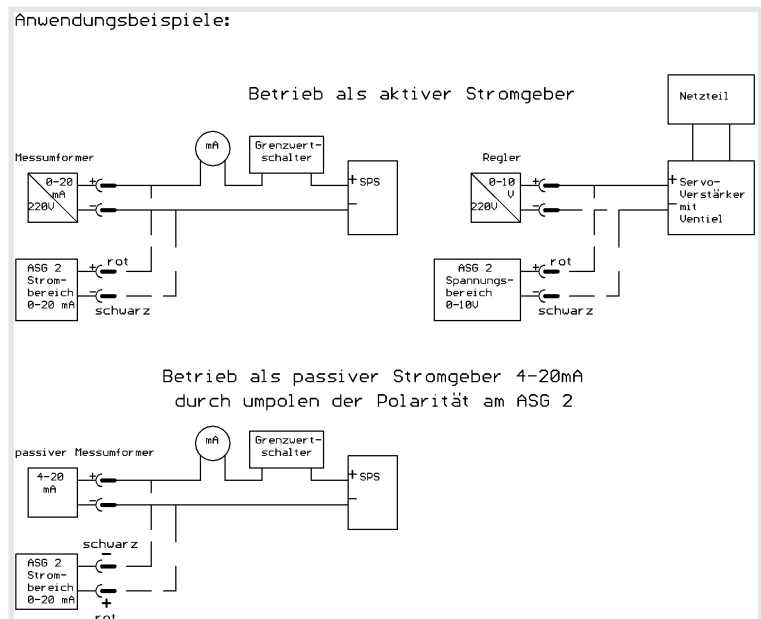
100ppm/K

Abmessung (L*B*H)





140*60*42mm

Gewicht inkl. Akku

175 Gramm



Zubehör:

<p>Pos.1: Netzteil/Ladegerät 15V/800mA mit DC Stecker (Das Netzteil/Ladegerät ist für Dauerbetrieb und zur Langzeitladung über einen internen Festwiderstand gedacht)</p> 	<p>Pos.2: Akku Ladegerät Powerline 2 für 2 Stück 9V NI/CD Akkus oder 2 Stück NI/MH Akkus, Microcontroller gesteuert. Das Ladegerät wird zur schnelleren kontrollierten Ladung und zur Pflege der Akkus benutzt.</p> 
<p>Pos.3: 9V Block NI-MH Akku</p> 	<p>Pos.4: Aufbewahrungskoffer mit Platz für:</p> <ul style="list-style-type: none"> - einen ASG - ein Netz/ Ladegerät - und 2 Bananensteckeradapter 
<p>Pos.:5:</p> <ul style="list-style-type: none"> - 2 Stück Wago Bananenstecker 	