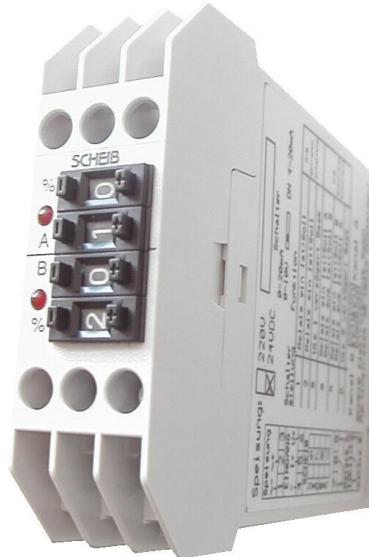


2-Kanal Grenzwertmelder Typ 07/129



Beschreibung

Mit dem 2-Kanal Grenzwertmelder kann durch einen Analogeingang und zwei Grenzwerte, die separat einstellbar sind, zwei Ausgangsrelais mit Hochstromkontakten geschaltet werden. Der Analogeingang kann als 0-10V oder 0-20mA (intern auf 4-20mA umschaltbar) Signal angelegt werden.

Mit den Digitalschalter auf der Front, wird der Schaltpunkt der Ausgangsrelais von 0-99% entsprechend 0-10V oder 0-20mA vorgewählt. Nach Erreichen des voreingestellten Wertes, schalten die Ausgangsrelais je nach interner Programmierung. Die Programmierung erfolgt durch interne Drehschalter für jeden Kanal separat. Dadurch ist eine universelle Anwendung möglich.

Für folgende Beschreibungen ist der Istwert der Analogeingang und der Sollwert die Digitalschalter 0-99%.

Programmierungsfunktionen

Funktionen für jeden Kanal getrennt einstellbar

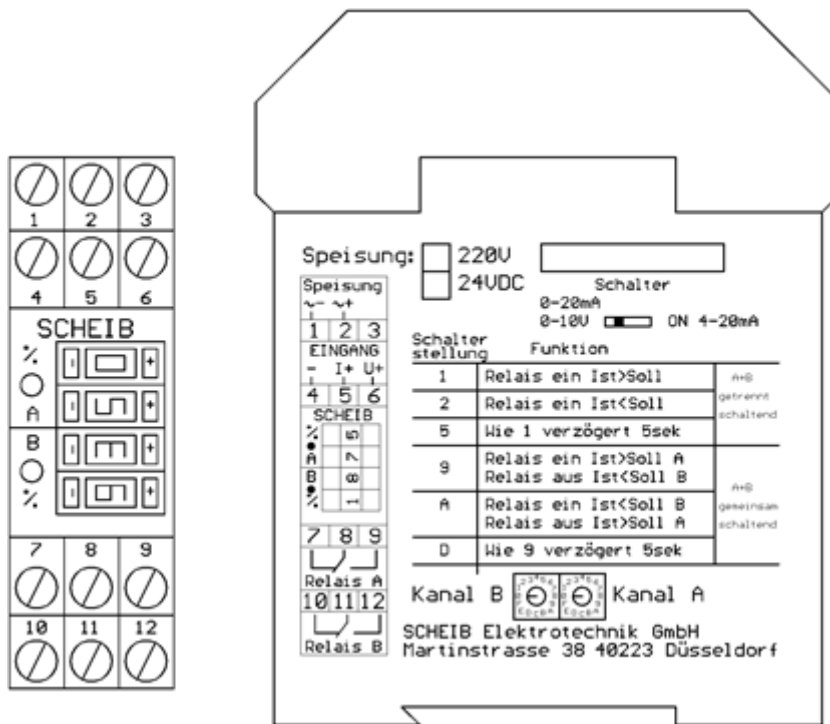
- | | |
|---|--|
| Schalterstellung 1 (Auslieferungszustand) | Relais schaltet, wenn Istwert > Sollwert |
| Schalterstellung 2 | Relais schaltet, wenn Istwert < Sollwert |
| Schalterstellung 3 | wie Schalterstellung 1 jedoch mit ca. 5sek.Verzögerung |

Funktionen für die beide Kanäle auf die gleiche Schalterstellungen einzustellen sind und die Ausgänge gemeinsam schalten.

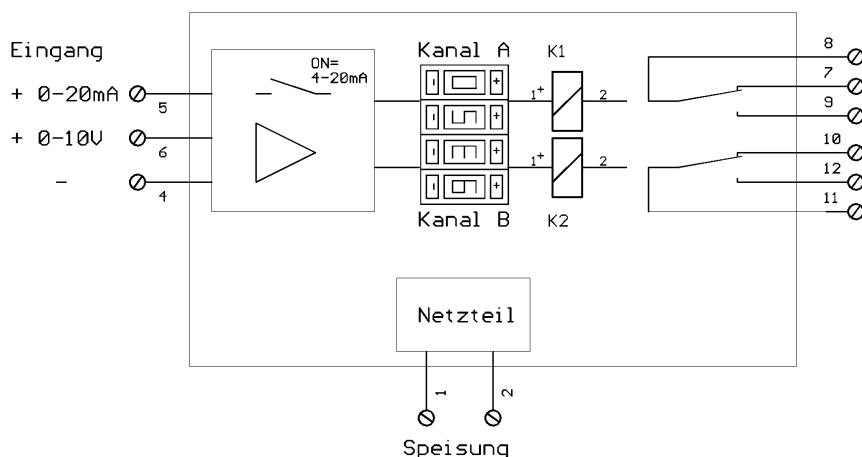
- | | |
|--------------------|--|
| Schalterstellung 9 | Relais ziehen an, wenn Istwert > Sollwert A |
| | Relais fallen ab, wenn Istwert < Sollwert B |
| Schalterstellung A | Relais ziehen an, wenn Istwert < Sollwert B |
| | Relais fallen ab, wenn Istwert > Sollwert A |
| Schalterstellung D | wie Schalterstellung 9 jedoch mit ca. 5sek.Verzögerung |

Andere Schalterstellungen sind nicht zulässig.

Bei gemeinsam schaltender Funktion gilt bei der Kanaleinstellung Kanal A > Kanal B



Prinzipschaltbild



Anwendungsgebiete

- Allgemeine Grenzwertmeldung
- Min – Max Schalter
- Zwei Punkt Regelung
- Niveauregelung
- Regelung durch Fensterbreite

Technische Daten

- Speisespannung AC 230VAC/50-60Hz oder 115VAC 50/60Hz
- Speisespannung DC 18-31VDC (andere Spannungen auf Anfrage)
- Spannungseingang 0-10VDC Ri 100KΩ
- Stromeingang 0-20mA Bürde 50Ω (Spannungsabfall 1V) intern auf 4-20mA umschaltbar
- Ausgangsrelais Potential freier Kontakt max. Schaltleistung 230V/5A
- Temperaturbereich 0-50°C
- Außenmaße H*B*T 75*22,5*100mm
- Befestigung Tragschiene nach DIN EN50022-35